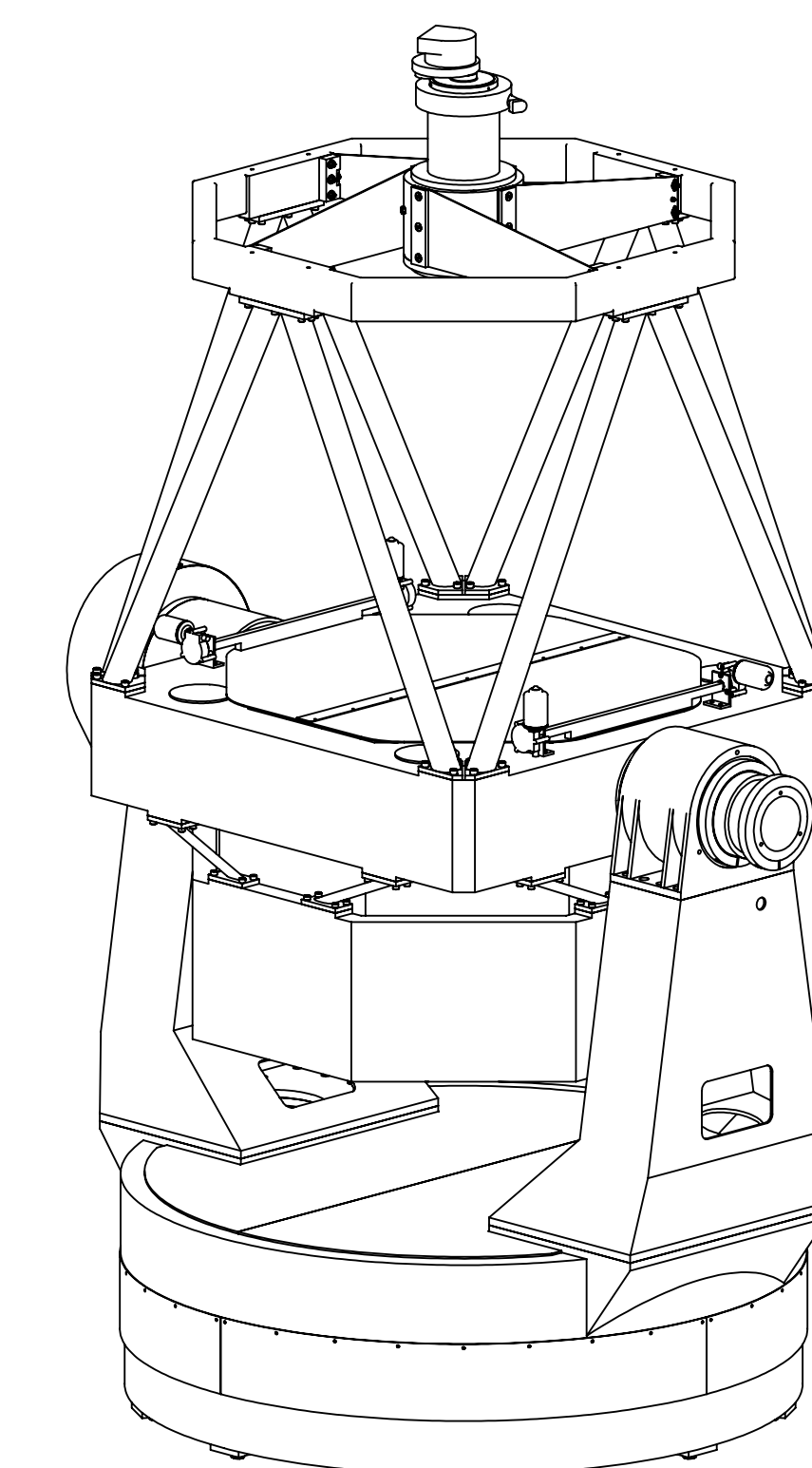
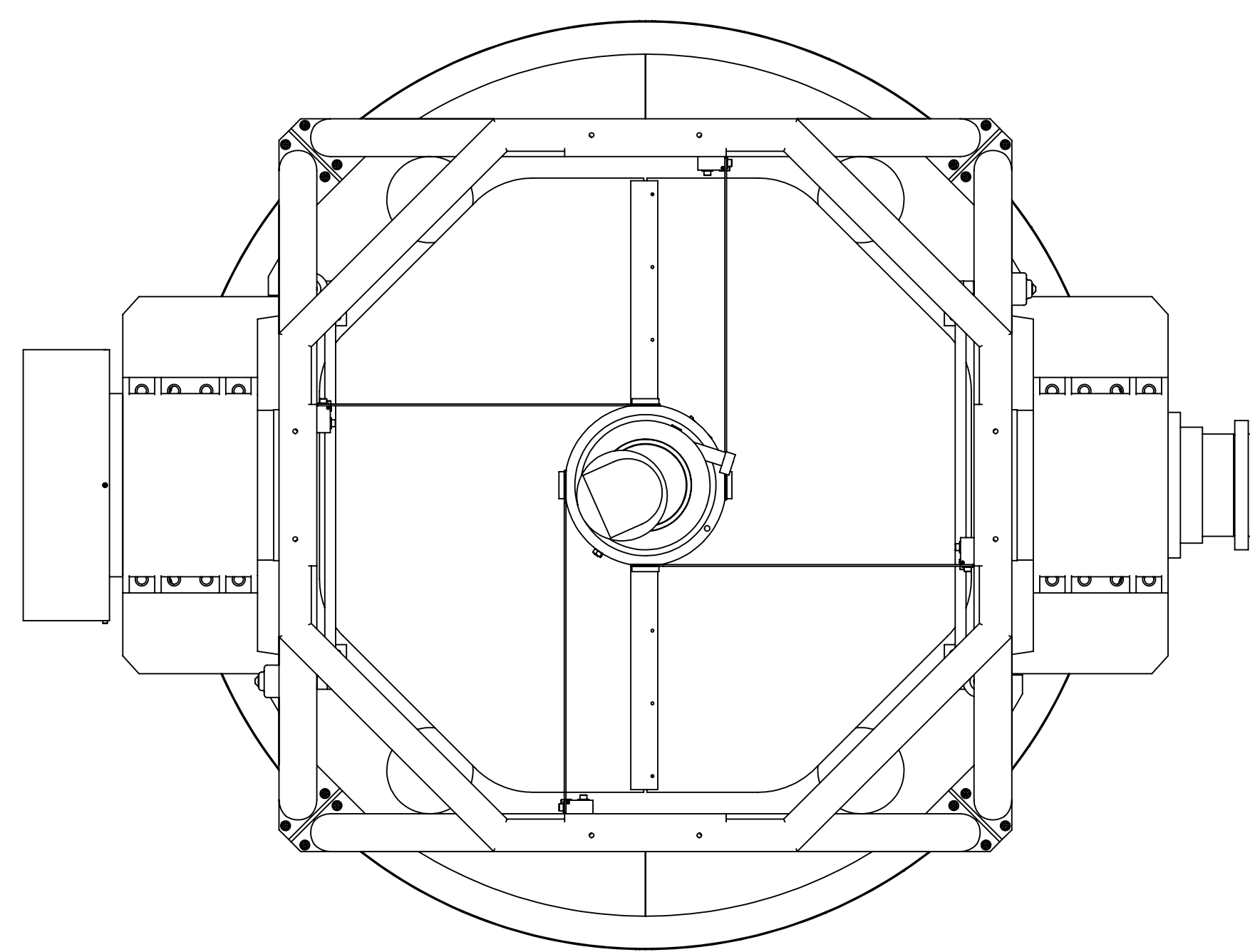
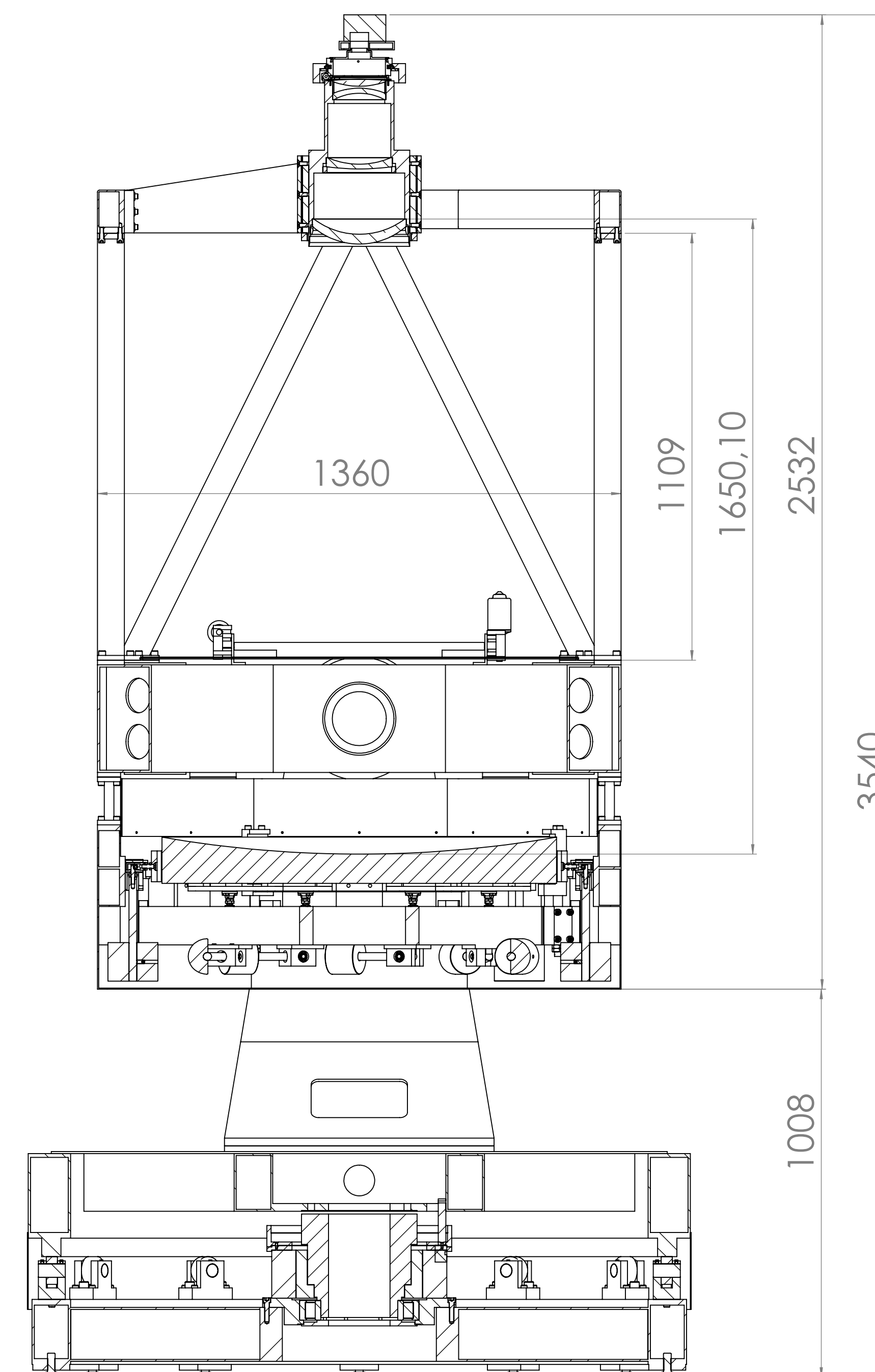


A-A



Diese Zeichnung ist Eigentum der ASTRO-Technik, Michael Knopf.
 Die Weitergabe oder die Reproduktion dieser Zeichnung ist ohne schriftliche Genehmigung der ASTRO-Technik, Michael Knopf.
 Die Nachahmung oder die Vervielfältigung dieser Zeichnung ist strafbar.
 Die Verantwortung für die Richtigkeit dieser Zeichnung liegt bei der ASTRO-Technik, Michael Knopf.

ASTRO-Technik		Zust. Abw.:		Oberfläche	Maßstab	1:10	Gewicht	4800kg
Michael Knopf, Dipl.-Ing. (FH) Auf der Alm 10		Allgemeinleistung 50/230V-3N			Werkstoff			
76534 Baden-Baden		Datum		Norm	Baugruppe			
		Bearb. 04.05.2005		Norm	Benennung			
		Cnst.		Norm	Gesamtplan			
				Norm	1000 China			
				Norm	Zeichnungsnummer			
				Norm	51005995			
				Norm	Blatt 1			
				Norm	80119			
Zust.	Änderung	Datum	Norm/Angr.	Ent. für	Ent. durch			