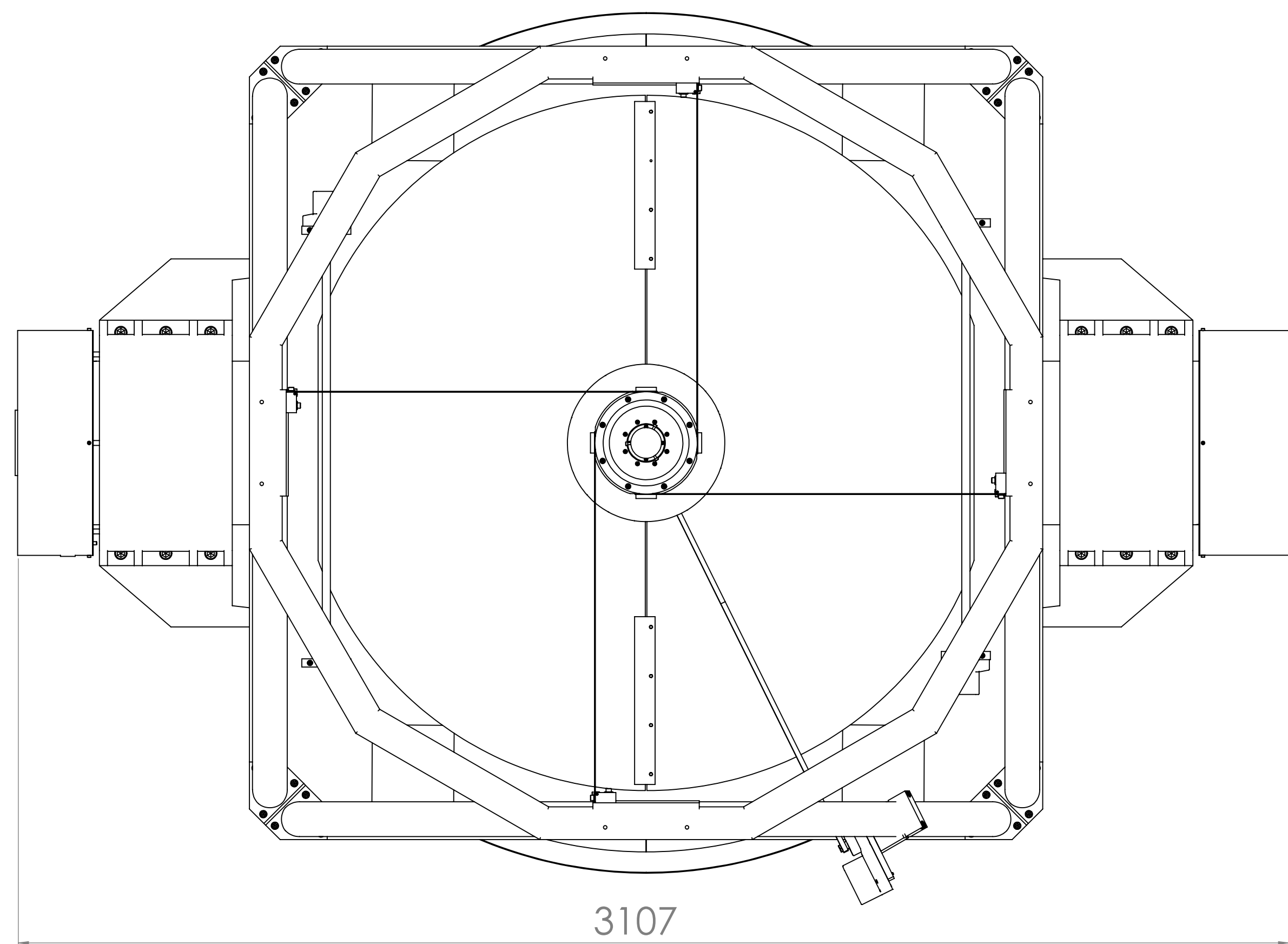
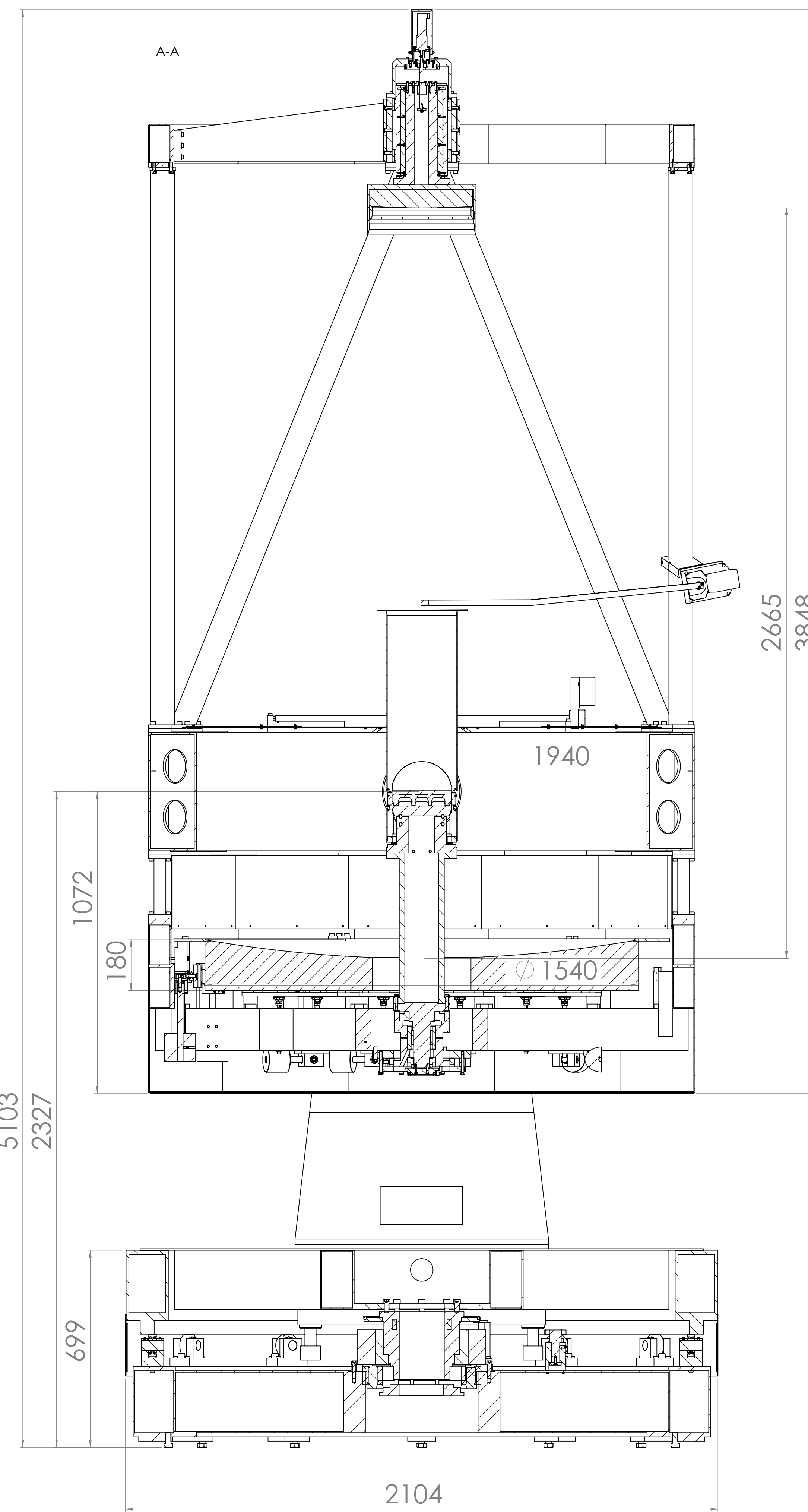


A →  
2674



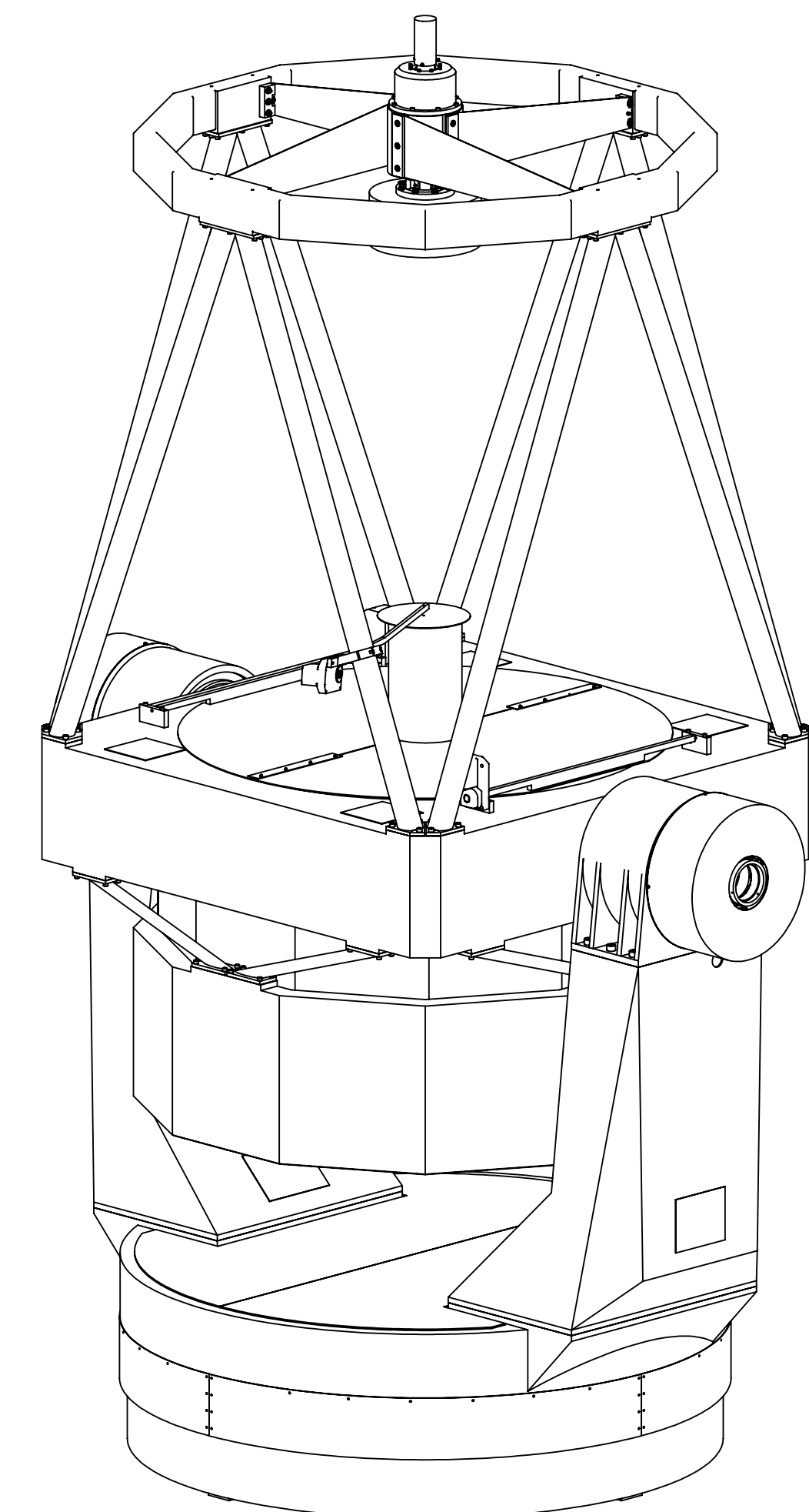
3107



5103  
2327

699

2104



<b>ASTRO-Technik</b>		Zul. Abw.:		Oberfläche:		Maßstab:		Gewicht:	
Michael Knopf Dipl.-Ing (FH) Auf der Alm 10		Allgemeinleistung 50/230V-50Hz		Werkstoff		1:10		6500kg	
76534 Baden-Baden		Datum:		Name:		Benennung:			
		29.07.2012		M. Knopf		Gesamtplan			
						1500mm			
						Zeichnungsnummer		Blatt 1	
						51004995		80101	
Zust. Änderung		Datum		Name/Sign.		Ers. für:		Ers. durch:	